



FORCA OMARS 4 T Z

OMARS S.p.A.

Via Genova, 61

I - 12100 CUNEO (Italy)

Tel. (+39) 0171 402191 - Fax 402813

www.omarsspa.it

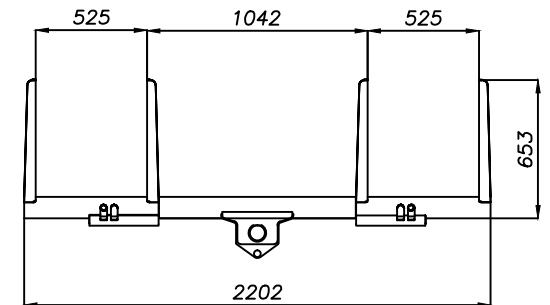
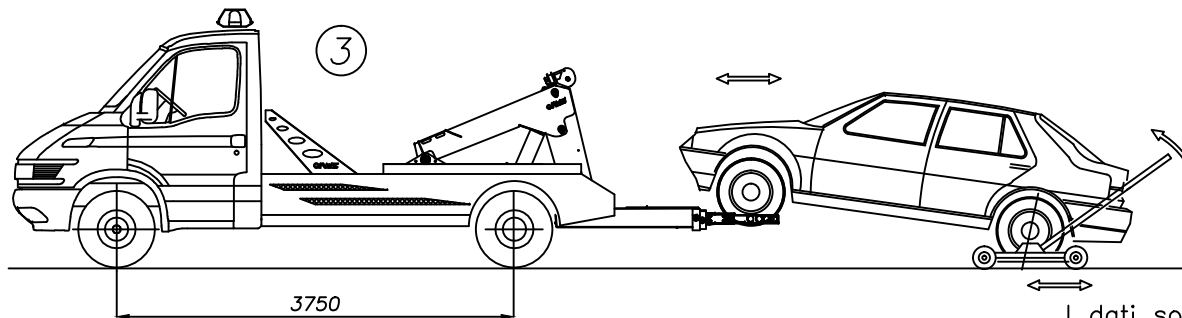
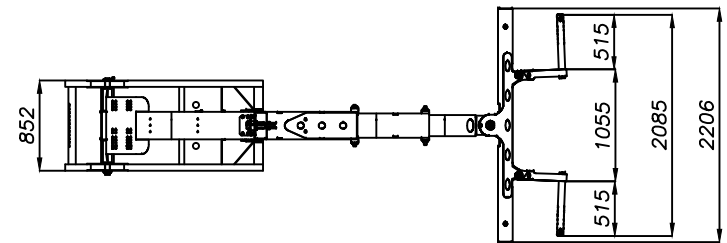
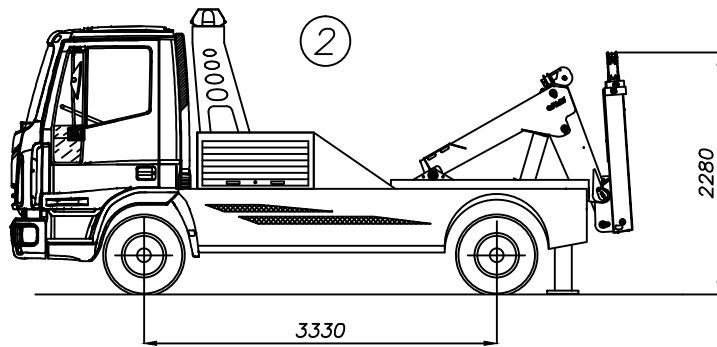
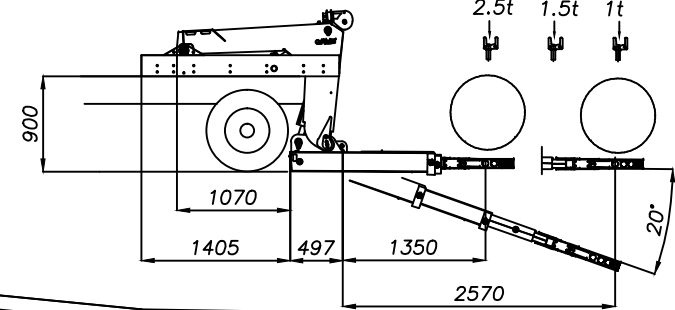
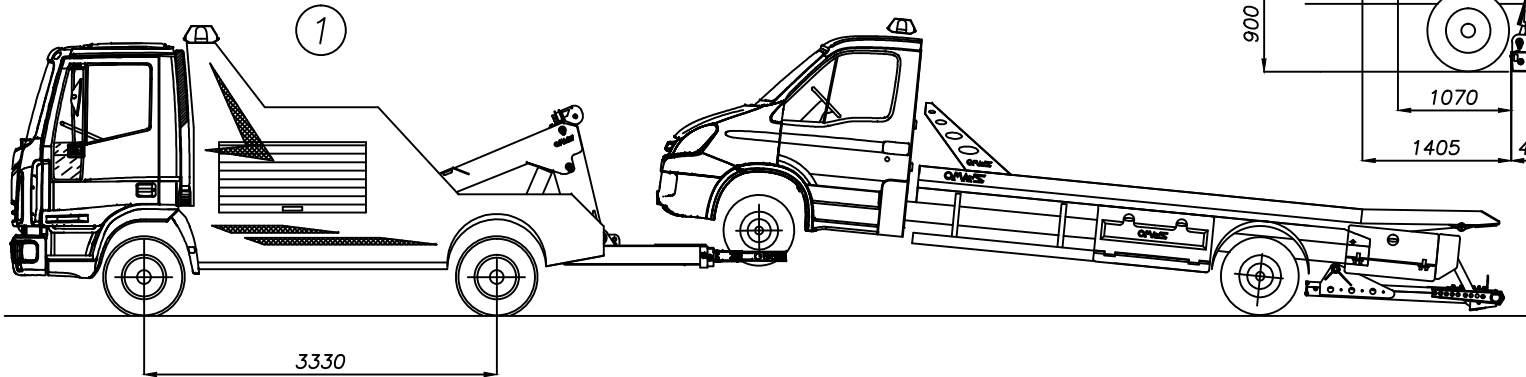
e-mail: omarsspa@omarsspa.it



Type: FORCA 4 T - Z

2015

438-041



I dati sono indicativi e non impegnano la casa costruttrice