



# FORCA OMARS 3 T Z

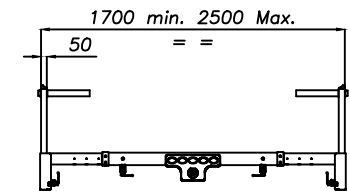
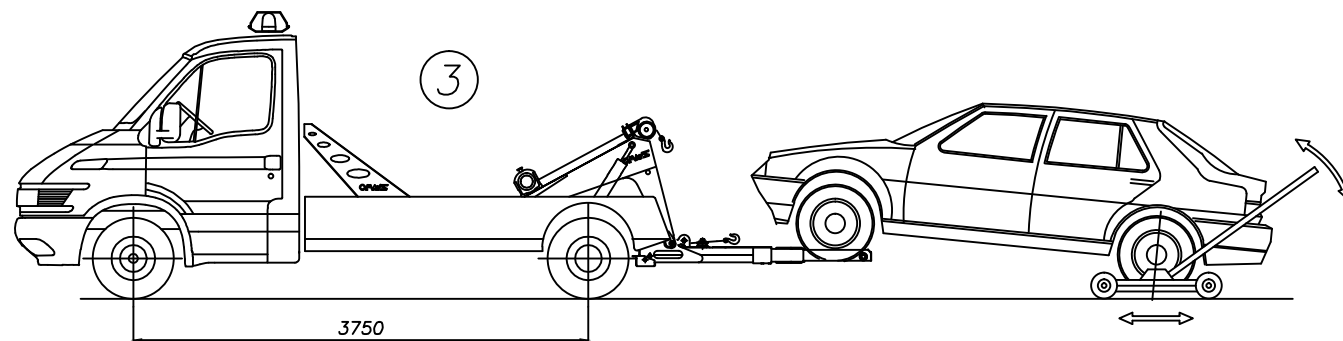
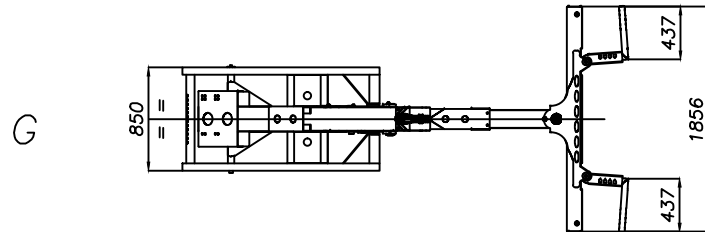
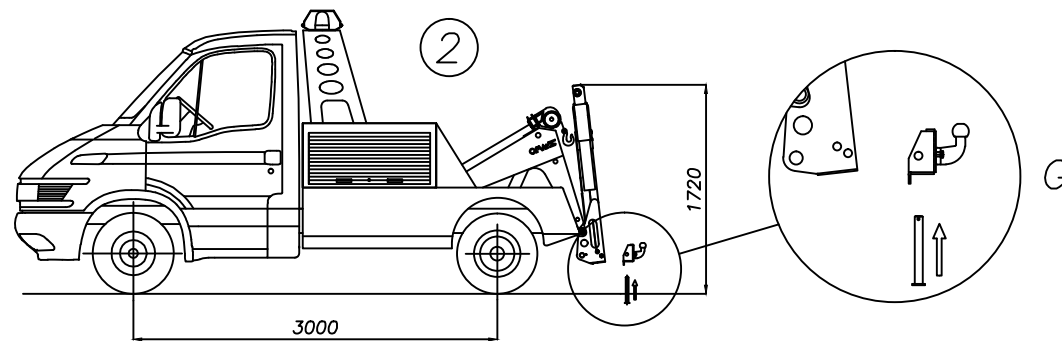
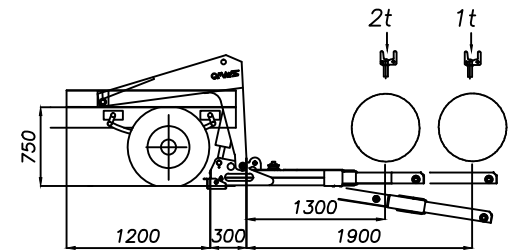
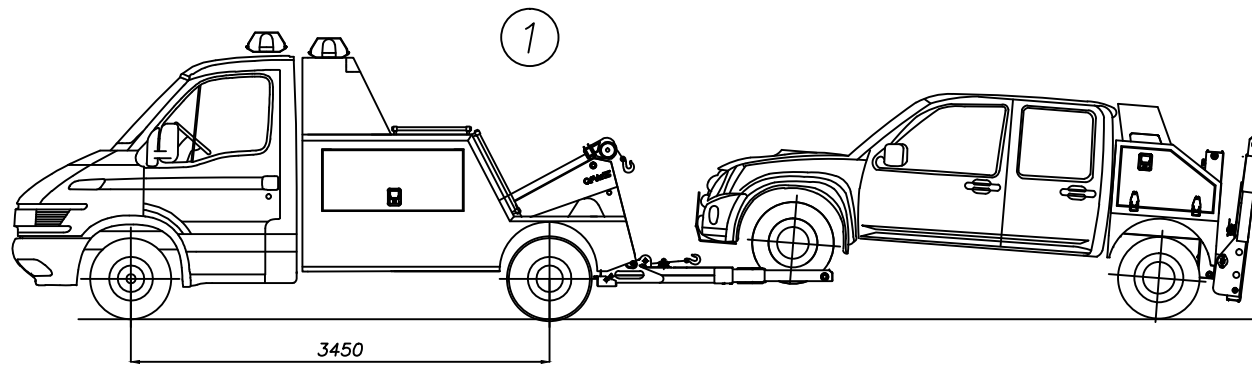
**OMARS S.p.A.**  
Via Genova, 61  
I - 12100 CUNEO (Italy)  
Tel. (+39) 0171 402191 - Fax 402813  
[www.omarsspa.it](http://www.omarsspa.it)  
e-mail: [omarsspa@omarsspa.it](mailto:omarsspa@omarsspa.it)



# TYPE FORCA 3 T - Z

2015

438-020



I dati sono indicativi e non impegnano la casa costruttrice

