



FORCA OMARS 3 FN

OMARS S.p.A.

Via Genova, 61

I - 12100 CUNEO (Italy)

Tel. (+39) 0171 402191 - Fax 402813

www.omarsspa.it

e-mail: omarsspa@omarsspa.it





FORCA OMARS 3 FN

OMARS S.p.A.

Via Genova, 61

I - 12100 CUNEO (Italy)

Tel. (+39) 0171 402191 - Fax 402813

www.omarsspa.it

e-mail: omarsspa@omarsspa.it





FORCA 3FN – ALI DI GABBIANO

OMARS S.p.A.

Via Genova, 61

I – 12100 CUNEO (Italy)

Tel. (+39) 0171 402191 – Fax 402813

www.omarsspa.it

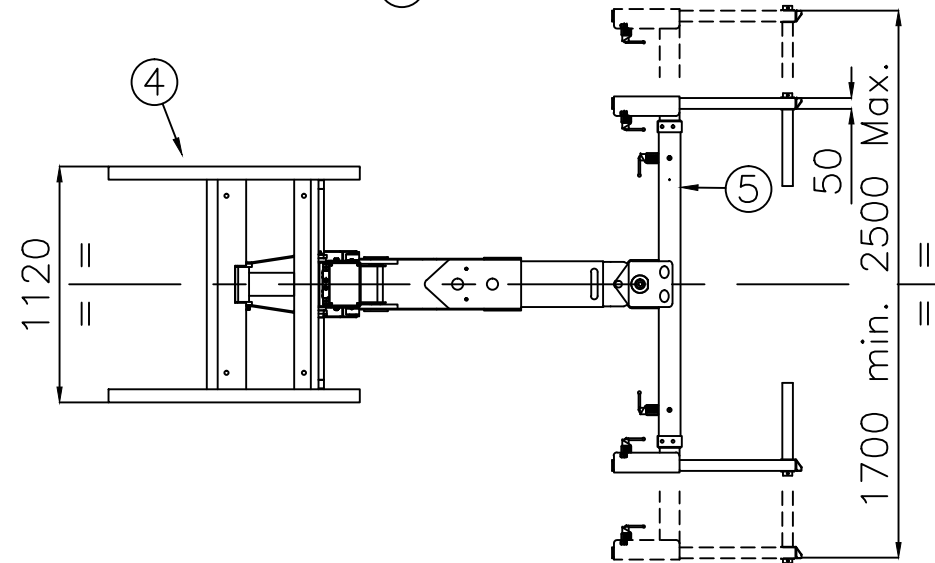
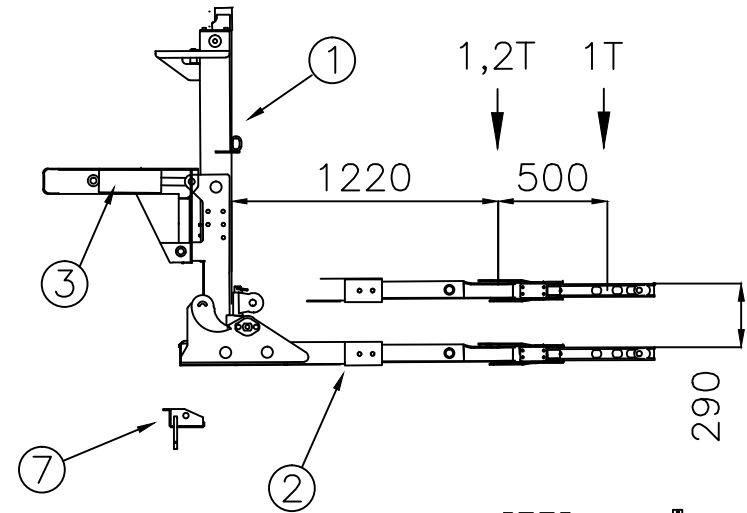
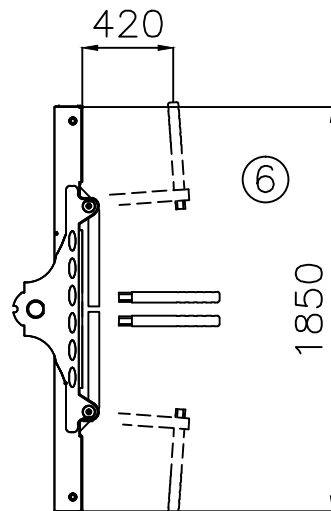
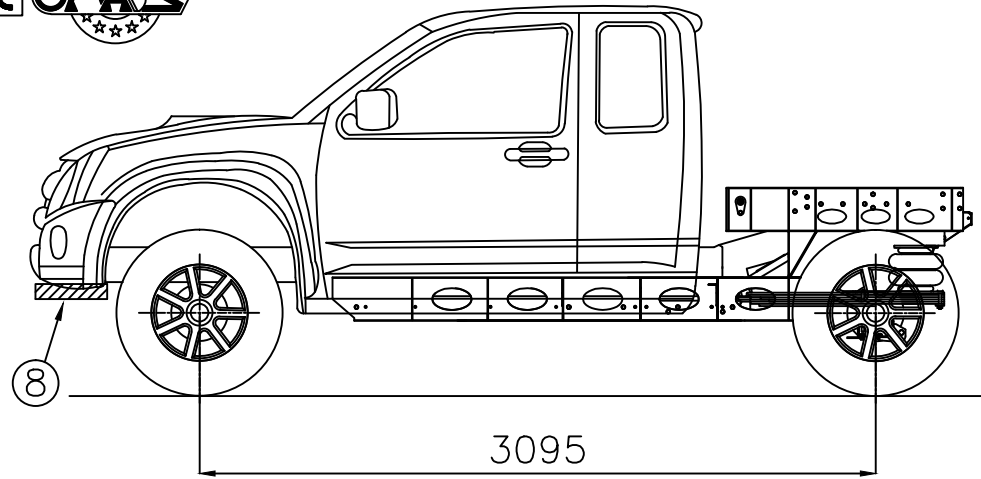
e-mail: omarsspa@omarsspa.it



Type: FORCA 3FN

2015

438-019



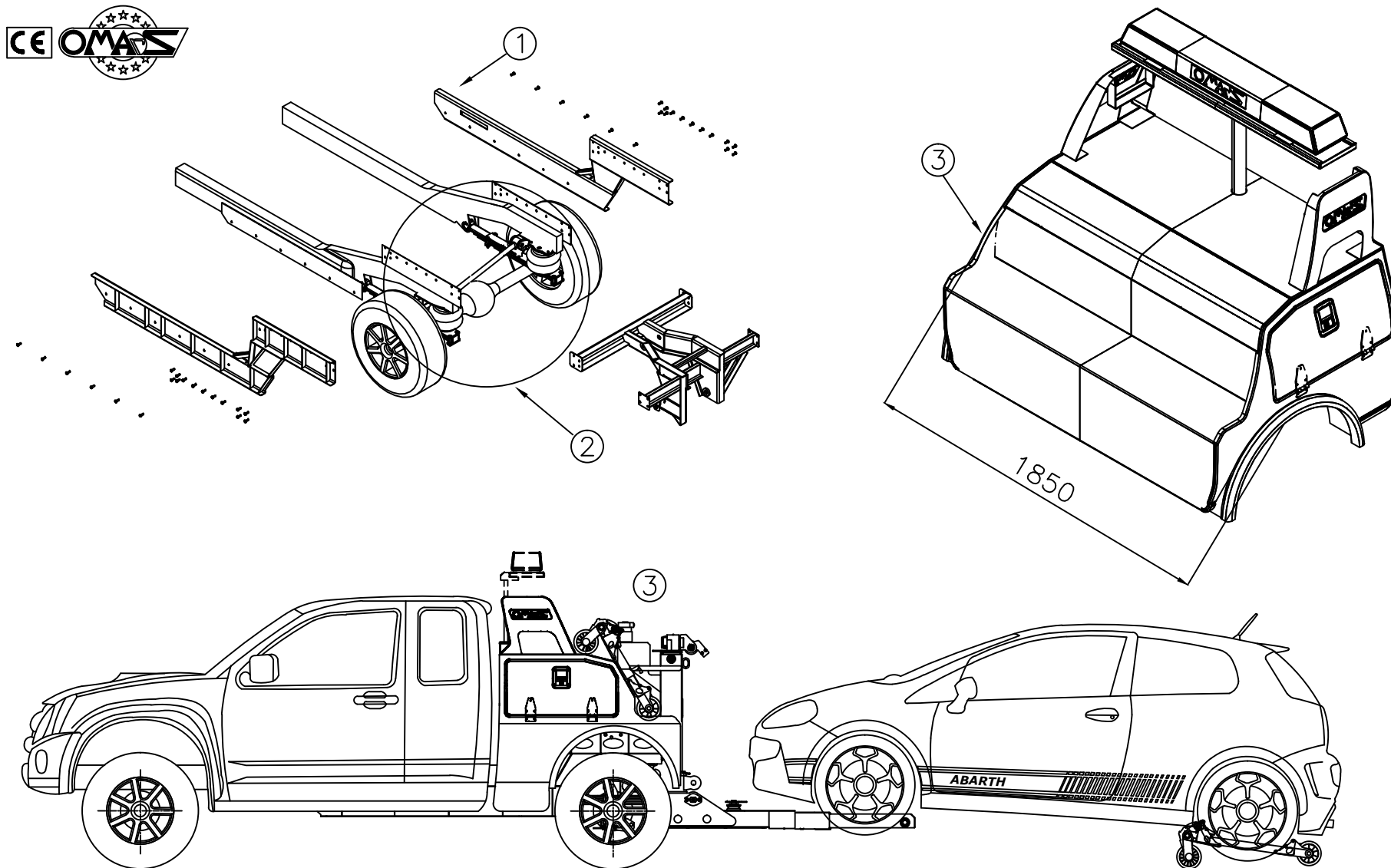
1

I dati sono indicativi variano in base al veicolo e non impegnano la casa costruttrice.

Type: FORCA 3FN

2015

438-019A



2

I dati sono indicativi e non impegnano la casa costruttrice