



# FORCA OMARS 2 T Z

OMARS S.p.A.

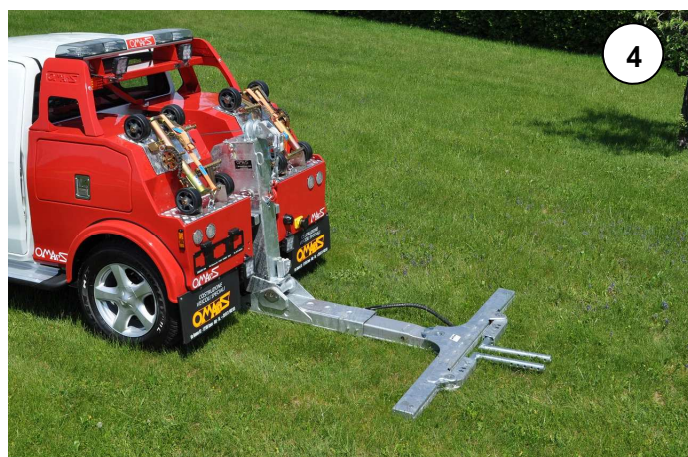
Via Genova, 61

I - 12100 CUNEO (Italy)

Tel. (+39) 0171 402191 - Fax 402813

[www.omarsspa.it](http://www.omarsspa.it)

e-mail: [omarsspa@omarsspa.it](mailto:omarsspa@omarsspa.it)

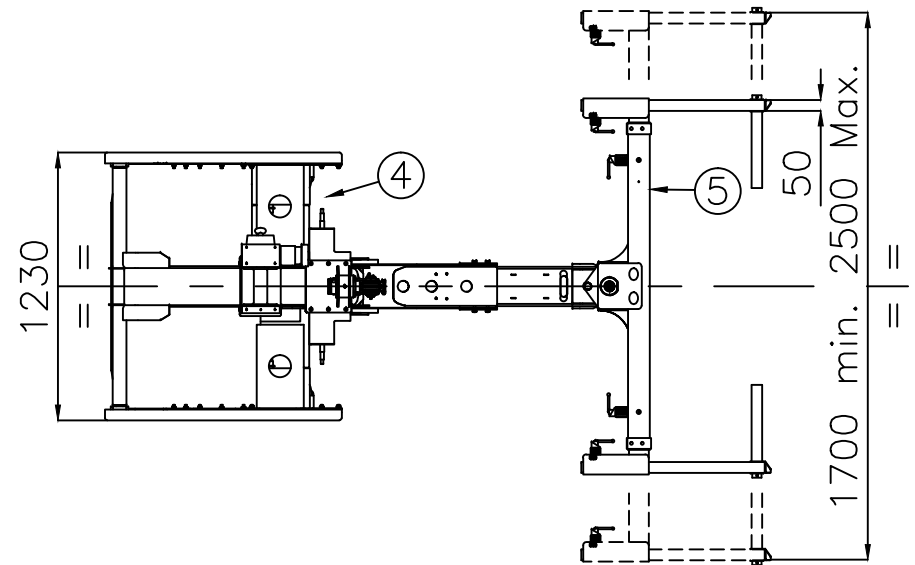
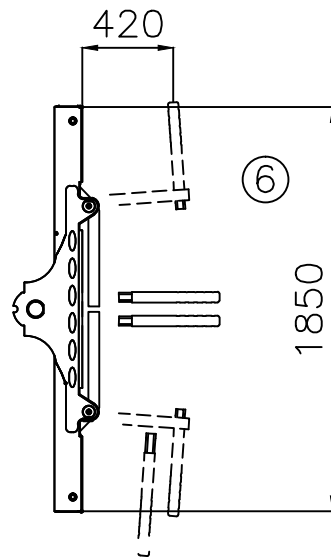
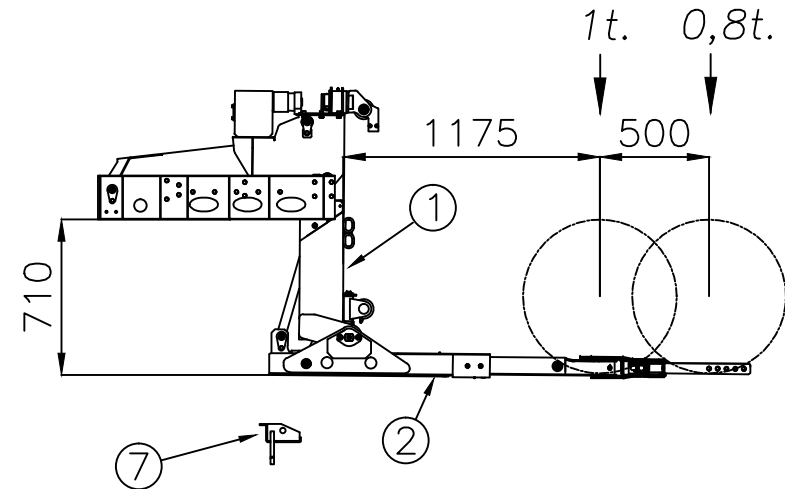
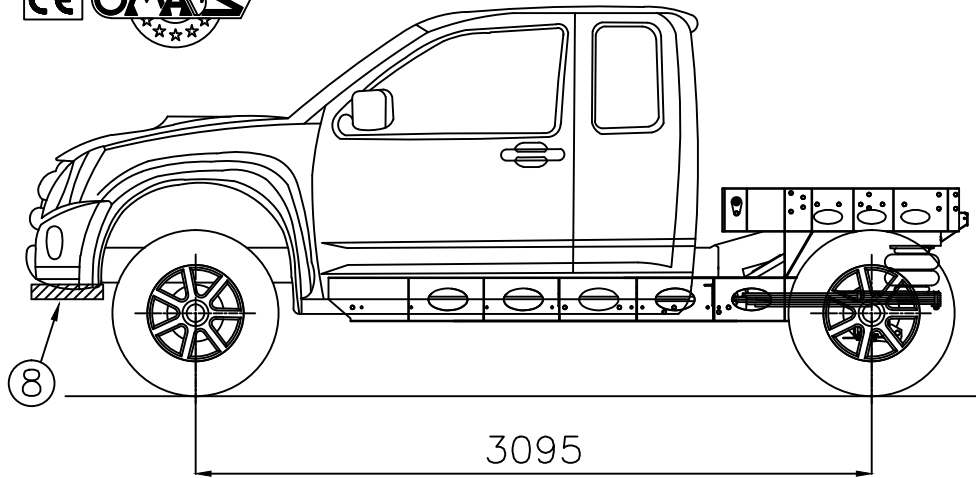




Type: FORCA 2TZ

2015

438-039



1

I dati sono indicativi variano in base al veicolo e non impegnano la casa costruttrice.

