



FORCONE OMARS 100 T

OMARS S.p.A.

Via Genova, 61

I - 12100 CUNEO (Italy)

Tel. (+39) 0171 402191 - Fax 402813

www.omarsspa.it

e-mail: omarsspa@omarsspa.it





FORCONE OMARS 100 T

OMARS S.p.A.

Via Genova, 61

I - 12100 CUNEO (Italy)

Tel. (+39) 0171 402191 - Fax 402813

www.omarsspa.it

e-mail: omarsspa@omarsspa.it





FORCONE OMARS 100 T

OMARS S.p.A.

Via Genova, 61

I - 12100 CUNEO (Italy)

Tel. (+39) 0171 402191 - Fax 402813

www.omarsspa.it

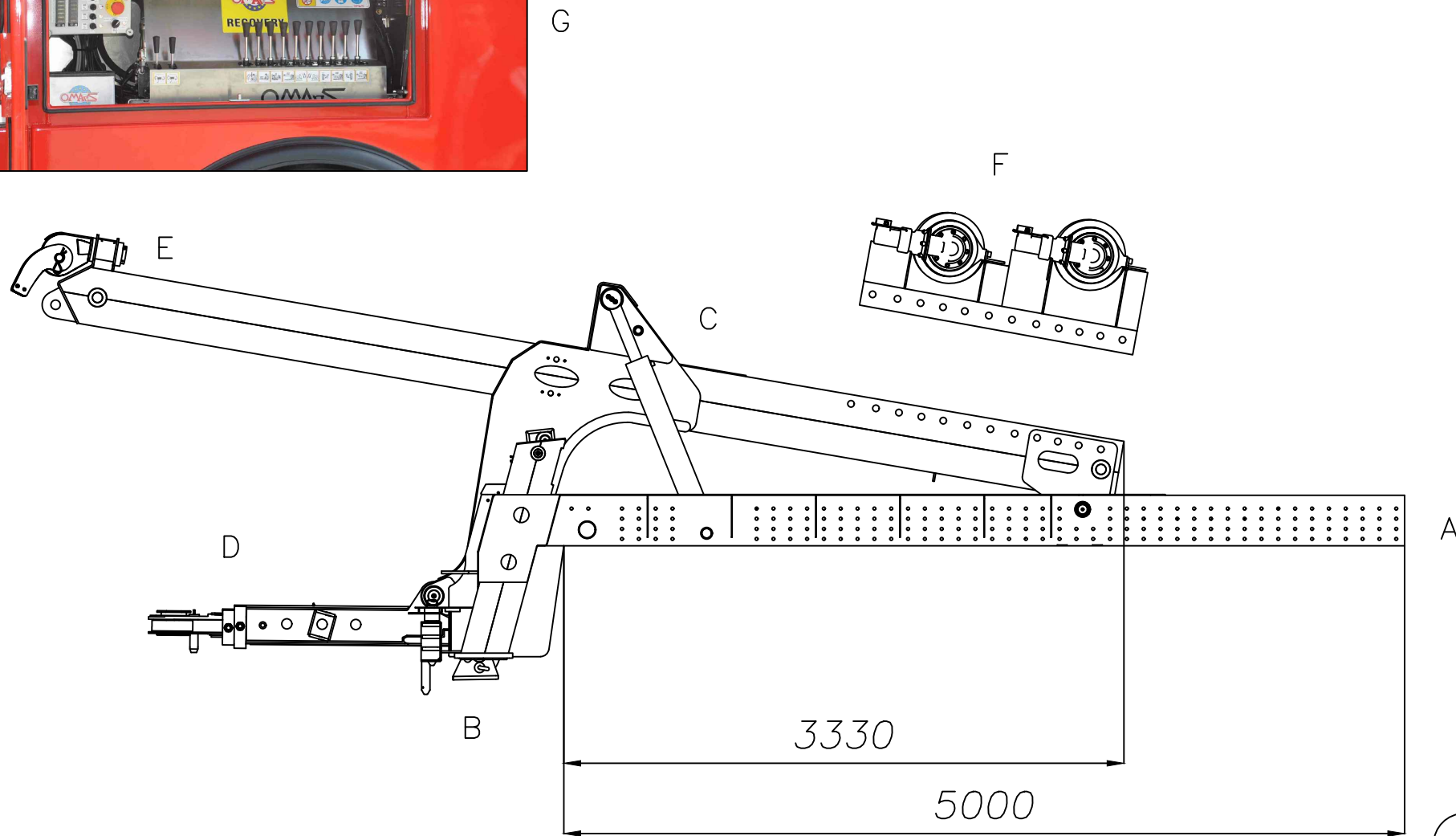
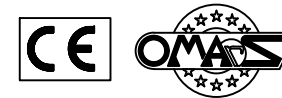
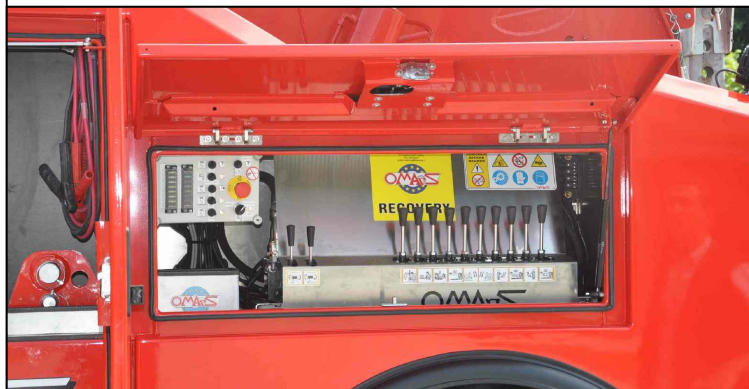
e-mail: omarsspa@omarsspa.it



Type: FORCONE 100 T OMARS RECOVERY

2016

438-062

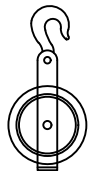
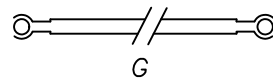
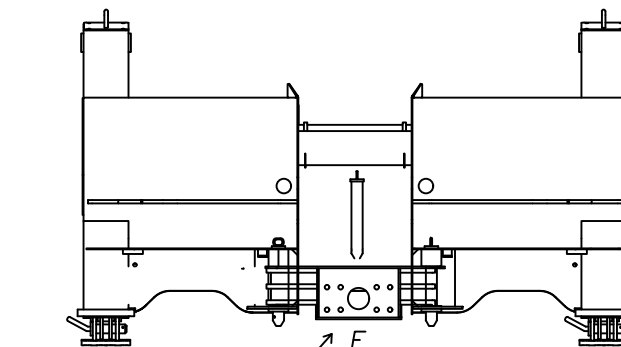
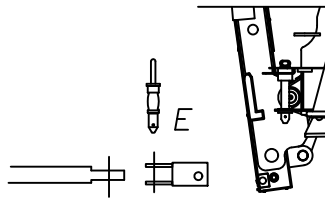
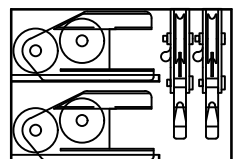
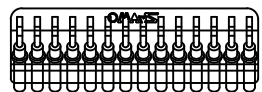
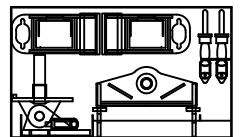
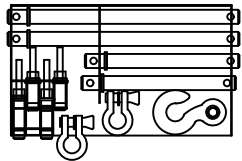
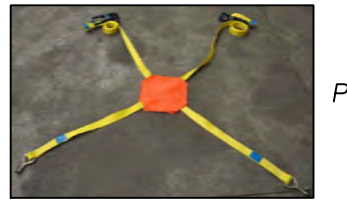
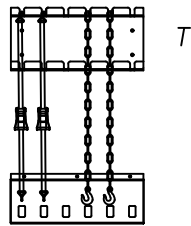
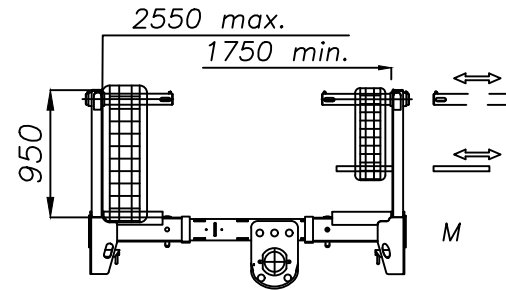
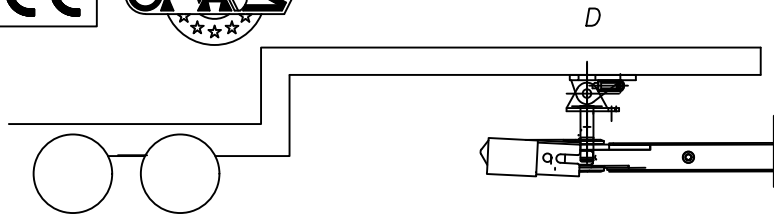
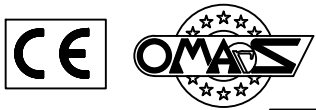


I dati sono indicativi e non impegnano la casa costruttrice

Type: FORCONE 100 T OMARS RECOVERY

2016

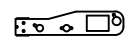
438-062A



2



A



A1



B



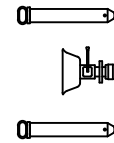
C



D



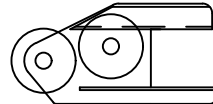
E



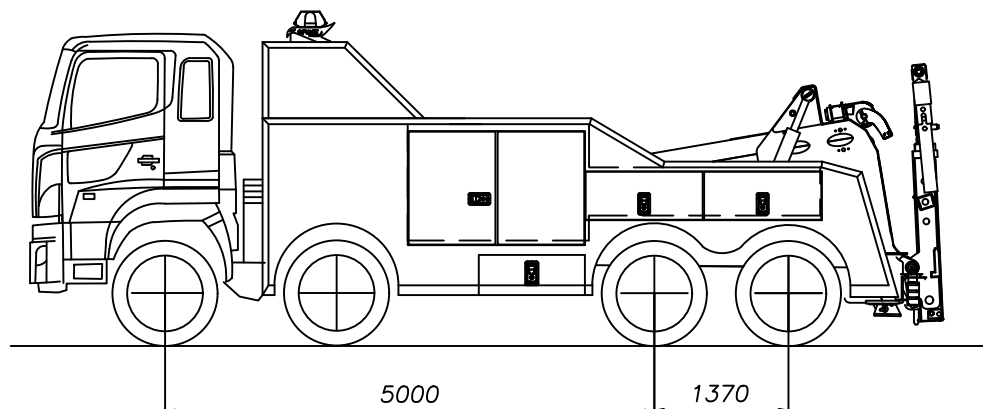
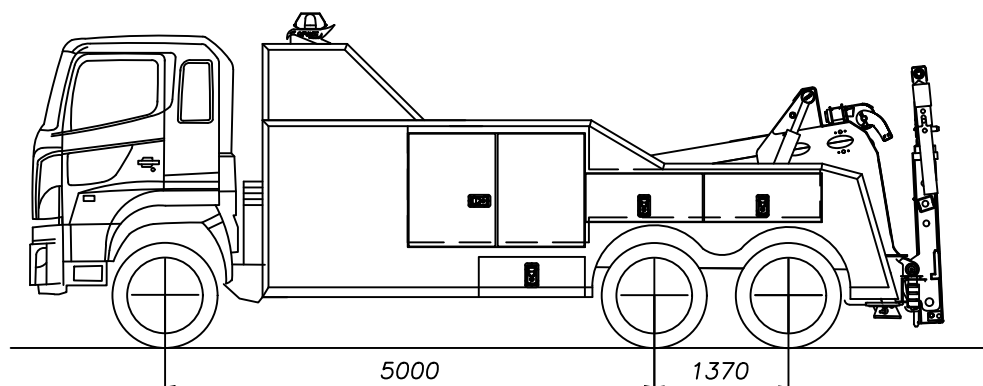
F

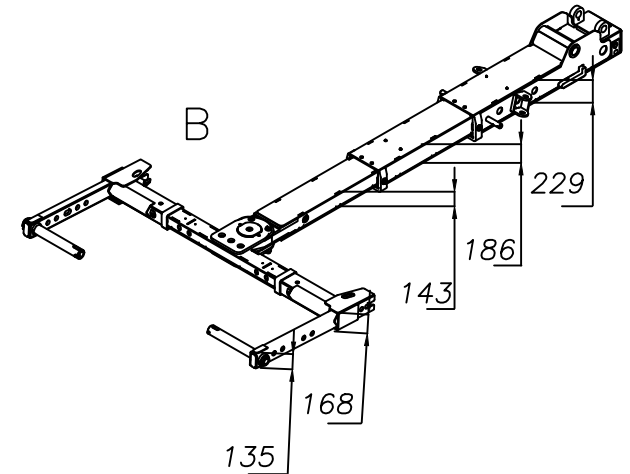
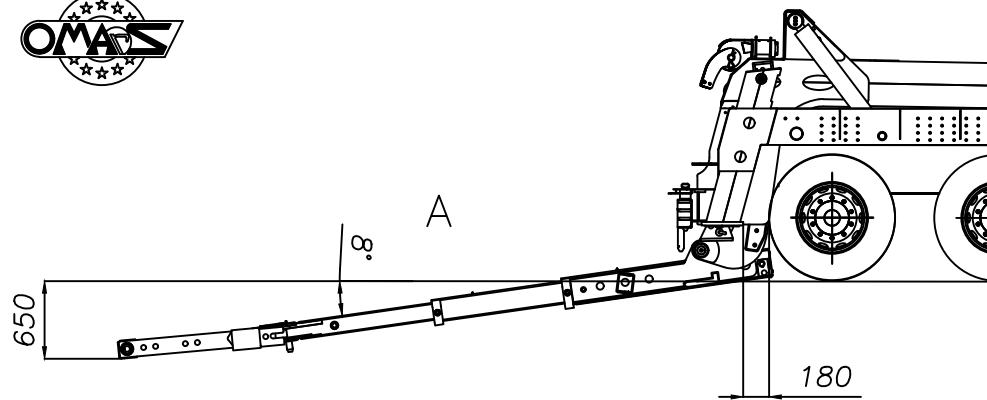


G



H





4,5	4	3	2	1	0	m
14,8	13,2	9,9	6,6	3,3	0	Piedi USA
5	6	8	12	20	24	Ton

