



PIANALE OMARS 2000 24/B

OMARS S.p.A.

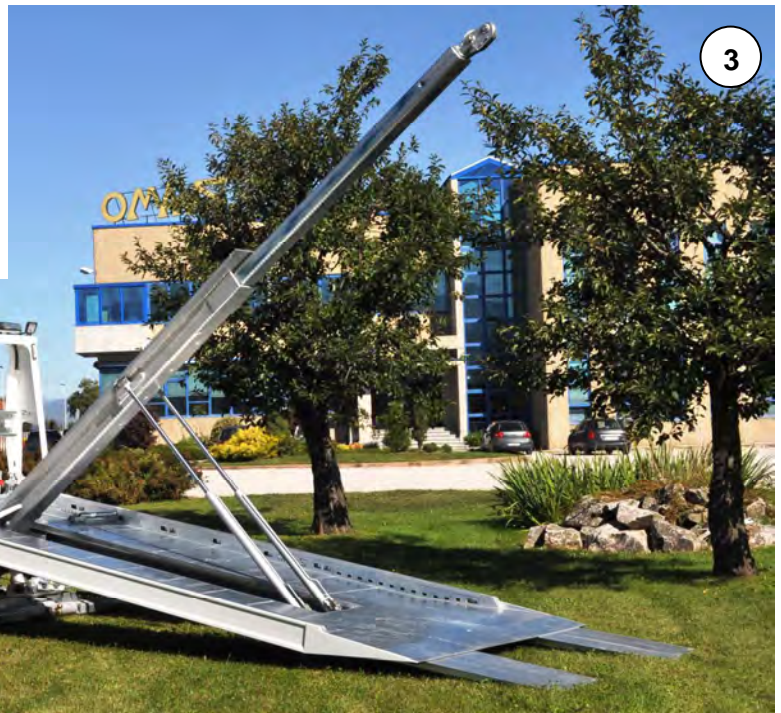
Via Genova, 61

I - 12100 CUNEO (Italy)

Tel. (+39) 0171 402191 - Fax 402813

www.omarsspa.it

e-mail: omarsspa@omarsspa.it

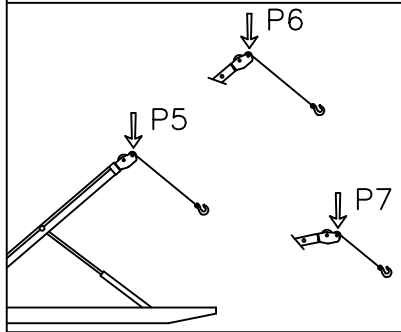


Type: PIANALE 2000 24/B

Il braccio va usato solo per trazione

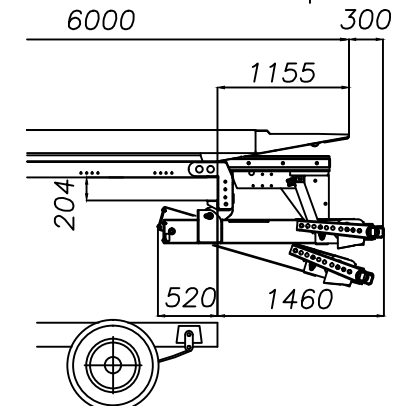
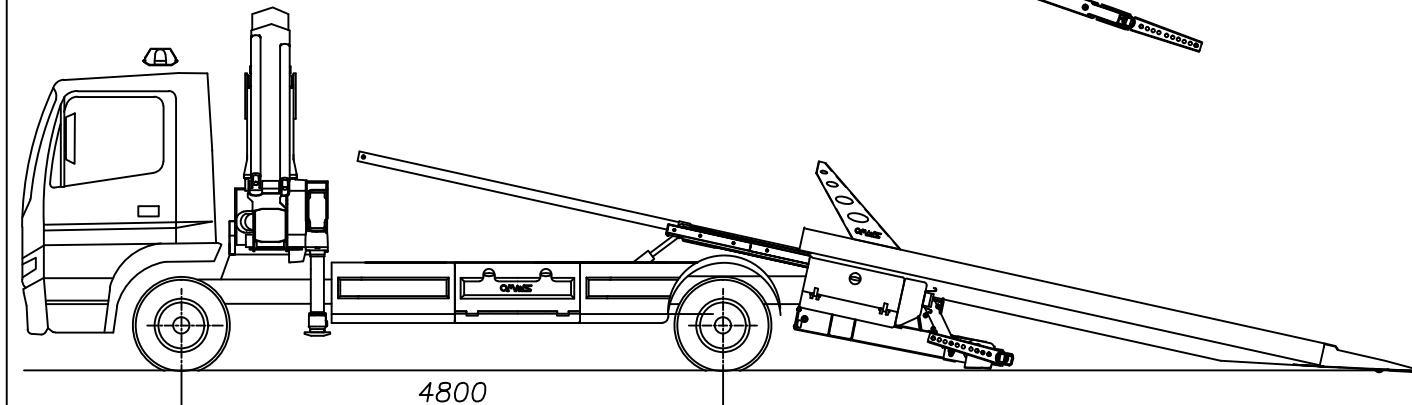
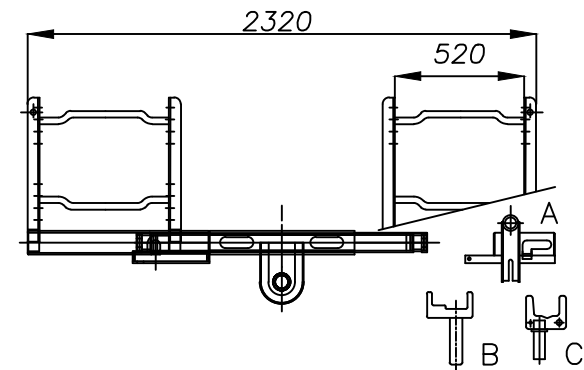
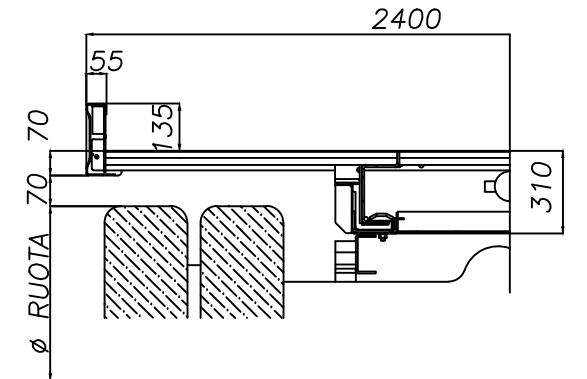
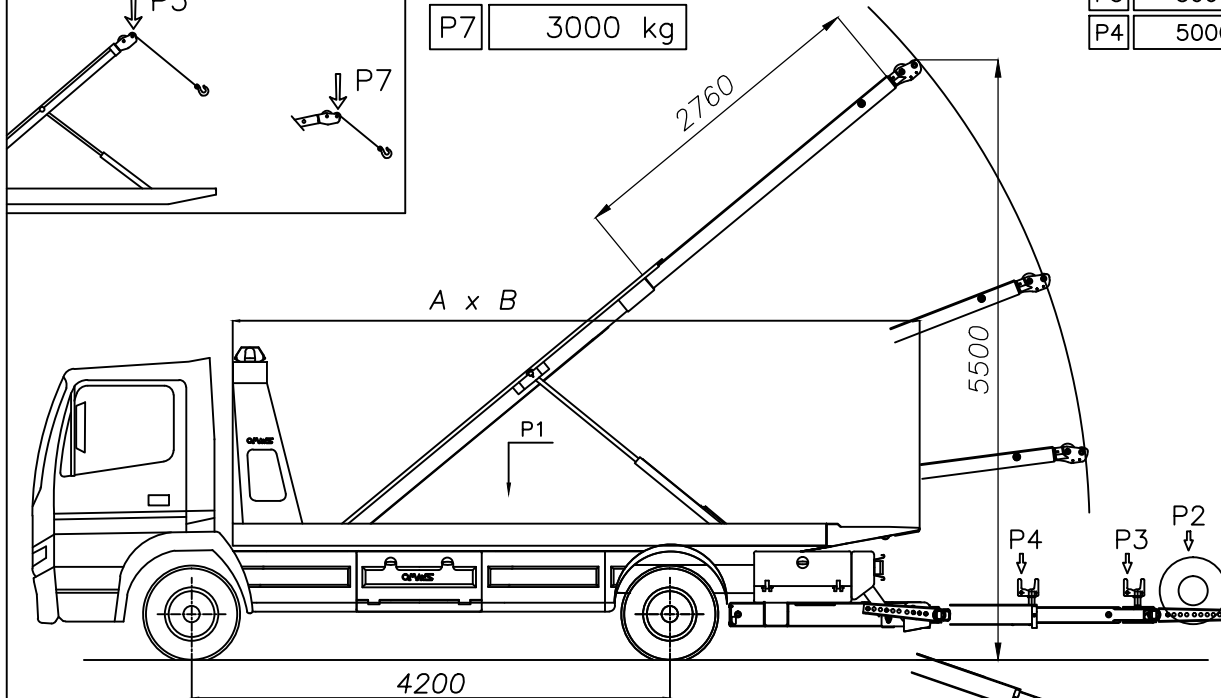
2015

438-010



P5	5000 kg
P6	4000 kg
P7	3000 kg

P1	6000 kg	A	6000	6500
P2	2500 kg	B	2400	2400
P3	3000 kg			
P4	5000 kg			



I dati sono indicativi e non impegnano la casa costruttrice