



# PIANALE OMARS 5200 24

**OMARS S.p.A.**

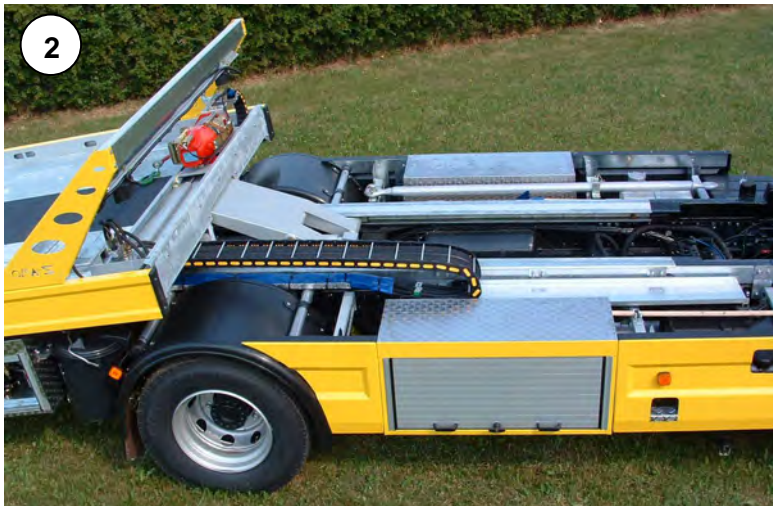
Via Genova, 61

I - 12100 CUNEO (Italy)

Tel. (+39) 0171 402191 - Fax 402813

[www.omarsspa.it](http://www.omarsspa.it)

e-mail: [omarsspa@omarsspa.it](mailto:omarsspa@omarsspa.it)





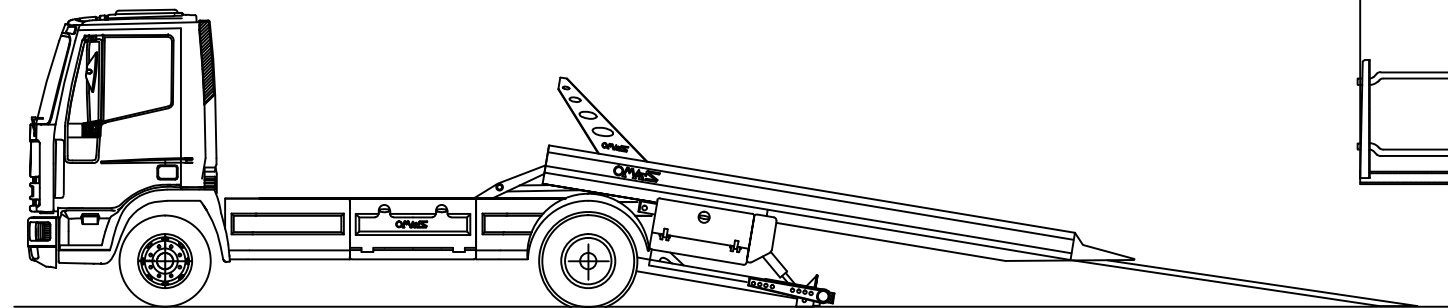
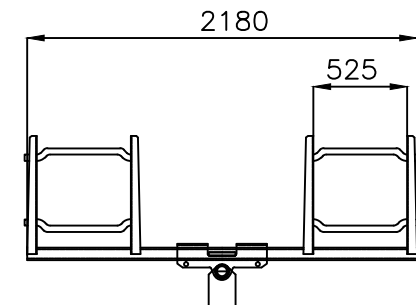
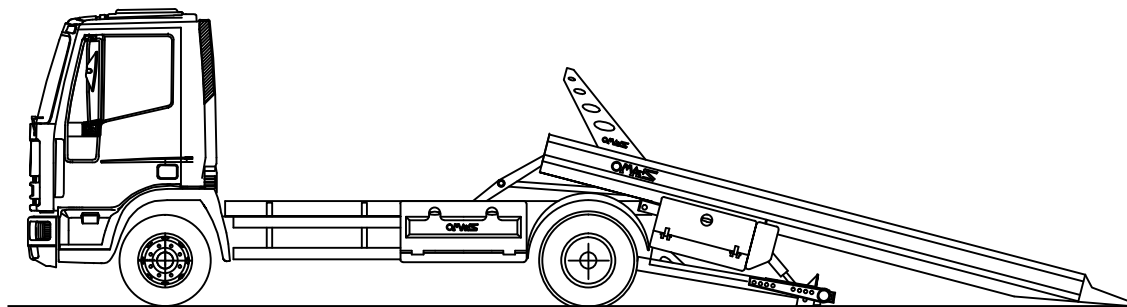
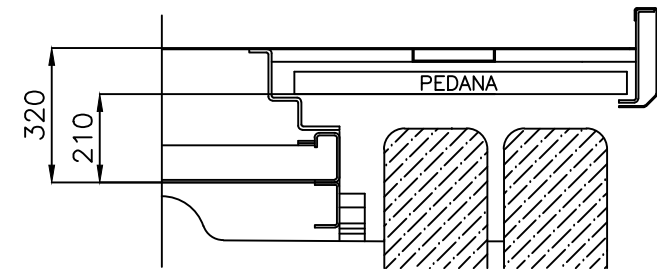
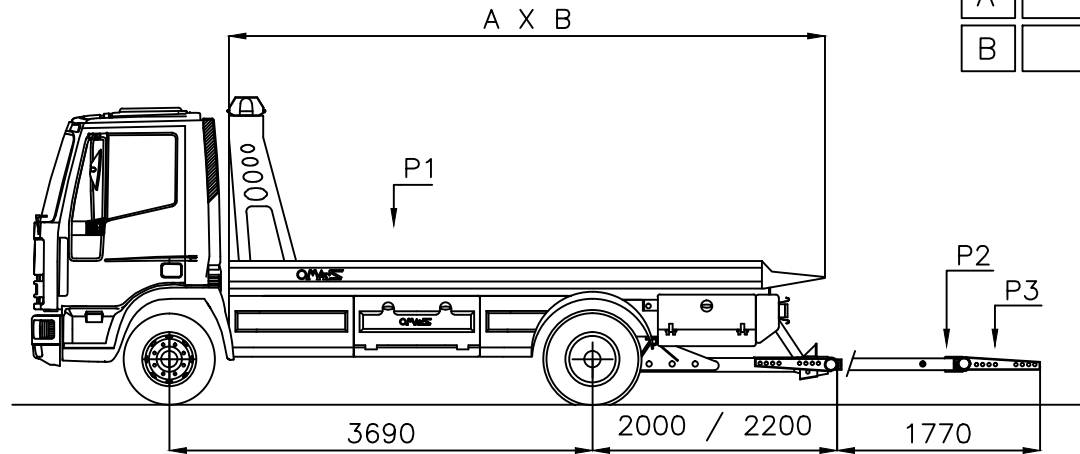
Type: PIANALE 5200 24

2015

438-016

A	5200	5700	6000	6500
B	2400	2400	2400	2400

P1	5000 kg
P2	2000 kg
P3	1500 kg



I dati sono indicativi e non impegnano la casa costruttrice