



ACCESSORI GRU per SOCCORSO

OMARS S.p.A.

Via Genova, 61

I - 12100 CUNEO (Italy)

Tel. (+39) 0171 402191 - Fax 402813

www.omarsspa.it

e-mail: omarsspa@omarsspa.it





GRU per SOCCORSO

OMARS S.p.A.

Via Genova, 61

I - 12100 CUNEO (Italy)

Tel. (+39) 0171 402191 - Fax 402813

www.omarsspa.it

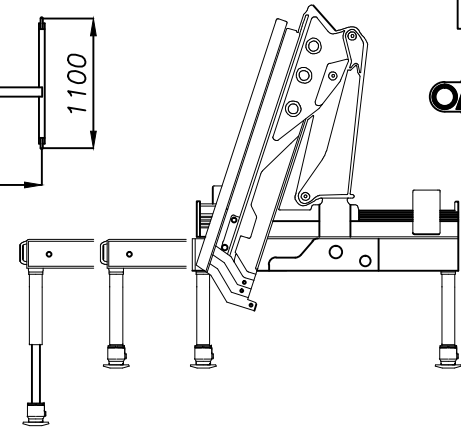
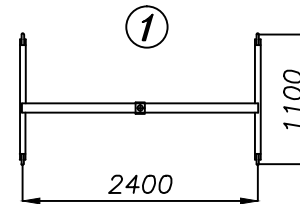
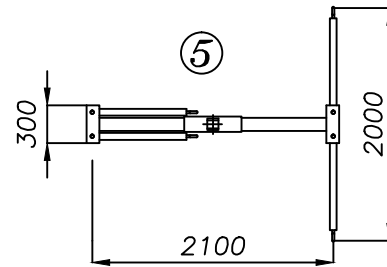
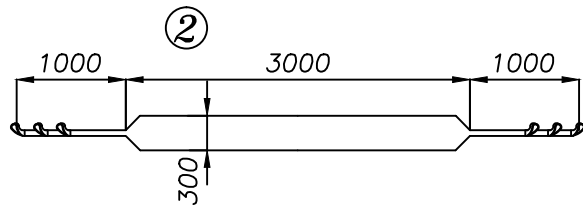
e-mail: omarsspa@omarsspa.it



Type: GRU PER RIMOZIONE E SOCCORSO

2015

438-018_1



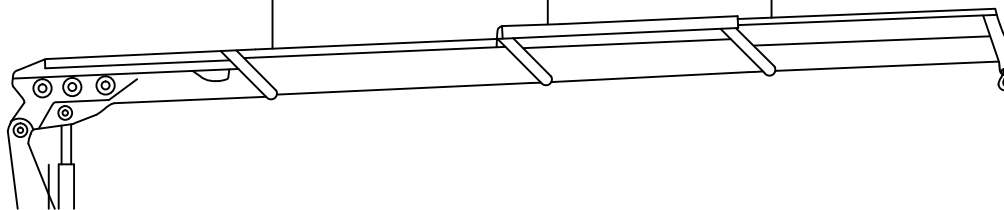
16T/m

KG. 6860
M. 2,32

KG. 3840
M. 4,12

KG. 2610
M. 5,92

KG. 1900
M. 8,00



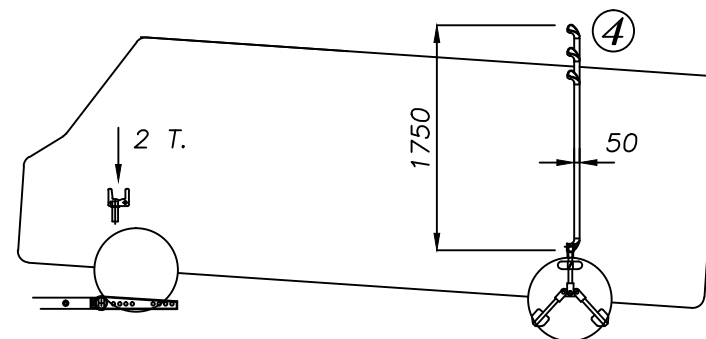
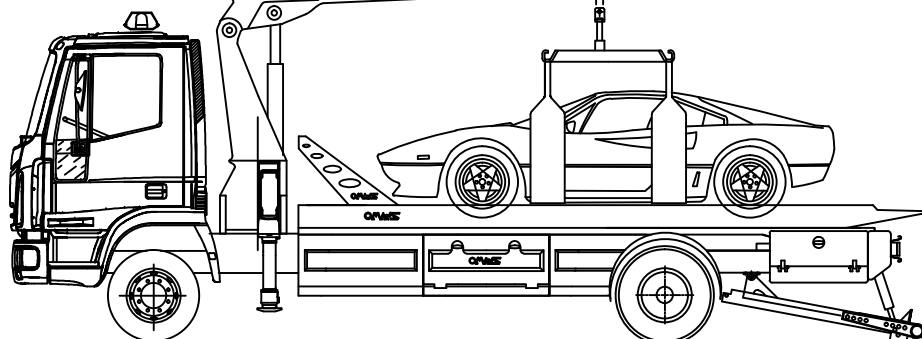
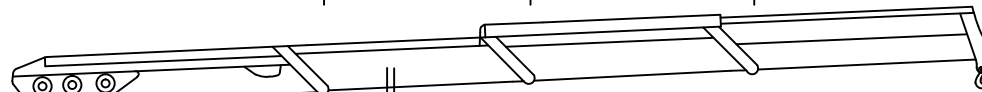
10T/m

KG. 4450
M. 2,4

KG. 2400
M. 4,2

KG. 1570
M. 6,15

KG. 1120
M. 8,15

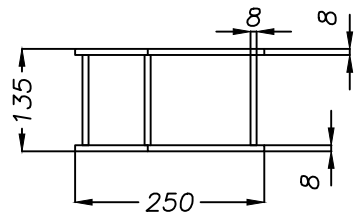


1

3

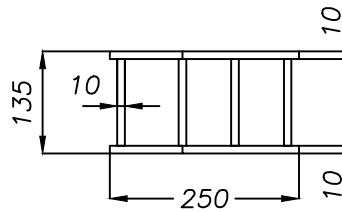
I dati sono indicativi e non impegnano la casa costruttrice

1



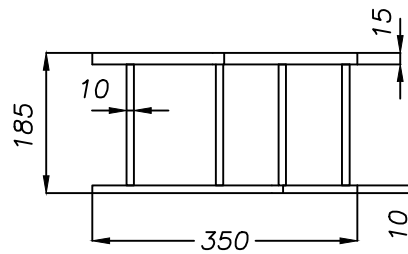
FINO A 16 Tm

2



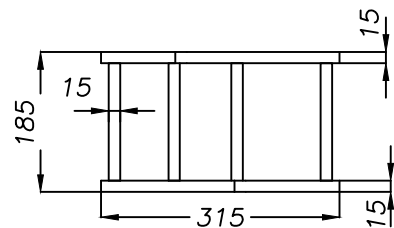
DA 17 A 20 Tm

3

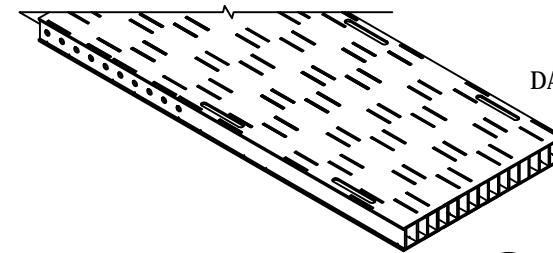
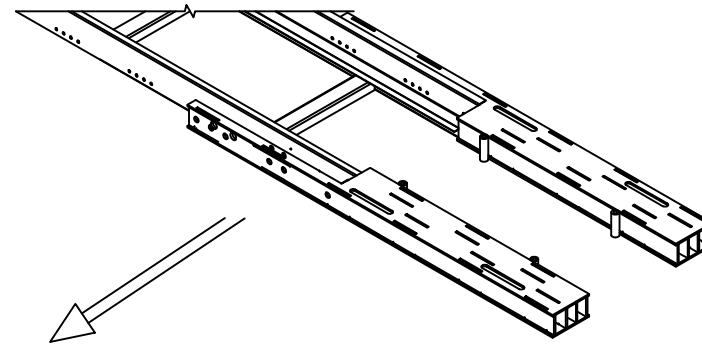


DA 25 A 30 Tm

4



DA 30 A 50 Tm



DA 60 A 90 Tm

5



2